



Internationale Kommission zum Schutz des Rheins  
Commission Internationale pour la Protection du Rhin  
Internationale Commissie ter Bescherming van de Rijn

**MIKRO-Stoffdatenblatt**  
**Industriechemikalien**  
Perfluorierte Tenside

## Perfluorierte Tenside (PFT)

### 1. Allgemeine Stoffdaten

**Tabelle 1:** Allgemeine Stoffdaten

Stoffname	CAS Nr.	Handelsname (Beispiele)	Verwendung	Quellennachweis
Stoffgruppen PFC und PFT			Per- und polyfluorierte Chemikalien (PFC) finden in vielen Bereichen Anwendung, zum Beispiel in Antihaft-Beschichtungen für Pfannen, als Regenschutz bei Bekleidung, in Feuerlöschschäumen oder zur Papierveredlung. Studien haben gezeigt, dass einige PFC zu perfluorierten Tensiden (PFT; z.B. PFOA und PFOS) abgebaut werden können. Einige PFT werden bzw. wurden in zahlreichen Bereichen auch direkt eingesetzt.	(1)
Perfluorooctansäure (PFOA)	335-67-1		<u>PFOA</u> : wird nicht direkt eingesetzt, ist aber in vielen Produkten herstellungsbedingt als Verunreinigung enthalten und kann aus Vorläufersubstanzen (PFC'S) gebildet werden.	(2)
Perfluoroktansulfonsäure (PFOS)	1763-23-1		PFOS wird u.a. direkt eingesetzt. Die Verwendung von <u>PFOS</u> (einschließlich deren Salz, Metallsalze, Halogenide, Amide und andere Derivate einschließlich Polymere) wurde gemäß RICHTLINIE 2006/122/EG seit Inkrafttreten erstmals eingeschränkt. Ausgenommen sind a) Fotoresistlacke und Antireflexbeschichtungen für fotolithografische Prozesse, b) fotografische Beschichtungen von Filmen, Papieren und Druckplatten, c) Antischleiermittel für nicht-dekoratives	

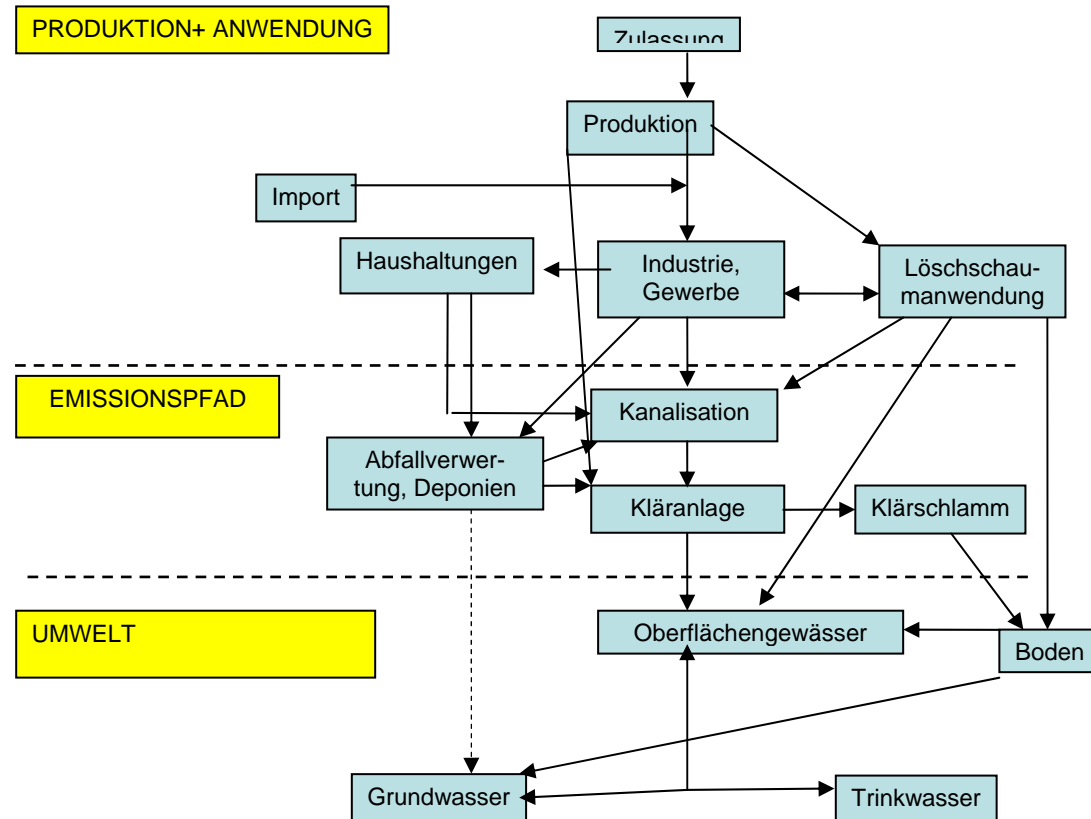
Stoffname	CAS Nr.	Handelsname (Beispiele)	Verwendung	Quellennachweis
			Hartverchromen (Chrom VI) und Netzmittel für überwachte Galvanotechniksysteme, d) Hydraulikflüssigkeiten für die Luft- und Raumfahrt. Seit dem 27.6.11 dürfen nur Feuerlöschschäume verwendet werden, die gemäß der EU Verordnung Nr. 757/2010 vom 24.08.10 höchstens noch 0,001Gew. % PFOS enthalten. Letzteres gilt auch für sonstige Produkte, z.B. Textilien, Papier oder andere beschichtete Werkstoffe. Zusätzlich ist PFOS inzwischen über das Stockholmer Übereinkommen weltweit beschränkt.	
Perfluorbutansäure (PFBA)	375-22-4		s.o.	.
Perfluorpentansäure (PFPA)	2706-90-3		s.o.	
Perfluorhexansäure (PFHxA)	307-24-4		s.o.	
Perfluorheptansäure (PFHpA)	375-85-9		s.o.	
Perfluornonansäure (PFNA)	375-95-1		s.o.	
Perfluordekansäure (PFDA)	335-76-2		s.o.	
Perfluorbutansulfonsäure (PFBS)	375-73-5		s.o.	
Perfluorhexansulfonsäure (PFHxS)	355-46-4		s.o.	

(1) Umweltbundesamt Deutschland: Per- und Polyfluorierte Chemikalien. [http://www.reach-info.de/kritische\\_eigenschaften.htm#PFCs](http://www.reach-info.de/kritische_eigenschaften.htm#PFCs)

(2) Amtsblatt der Europäischen Union (2006): RICHTLINIE 2006/122/EG DES EUROPÄISCHEN PARLAMENTS UND DES RATES vom 12. Dezember 2006.

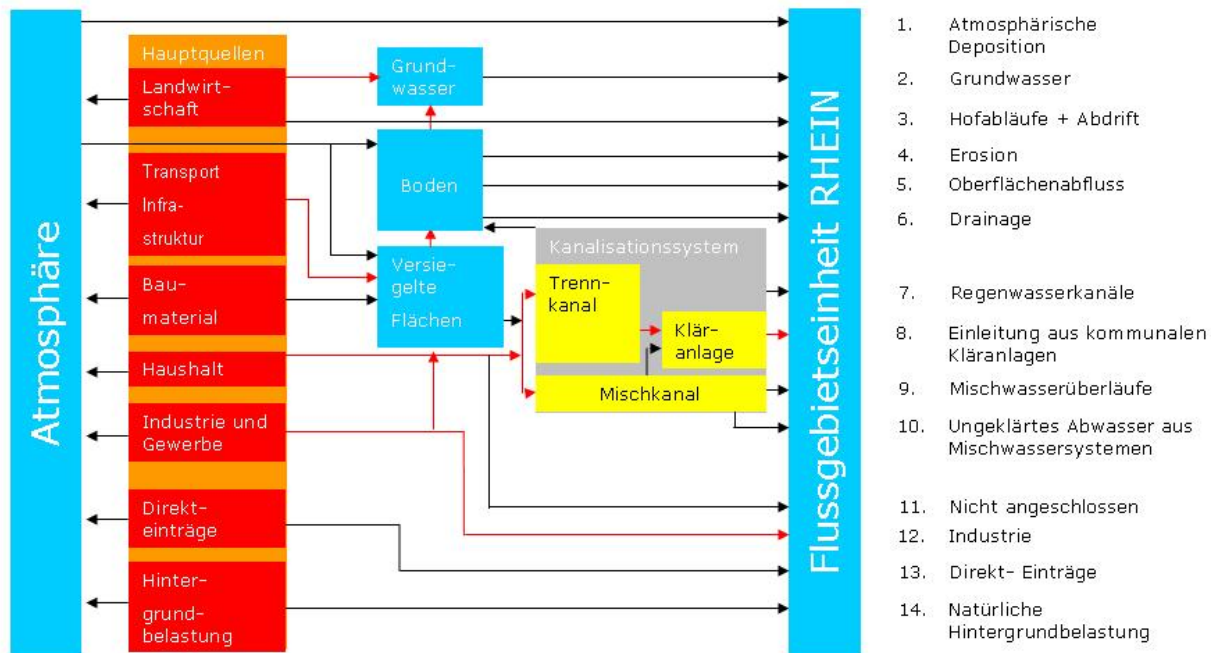
## 2. Grundschemata zur Stoffflussanalyse

**Diagramm 2.1:** Stoffflussanalyse (das Grundschemata kann je nach Stoffgruppe bzw. Stoff variiert werden.)



### 3. Emission (Produktion und Anwendung)

**Diagramm 3.1:** Diagramm der Eintragspfade (*Die wichtigsten Eintragspfade sind rot markieren*)



**Tabelle 3.1:** Im Rheineinzugsgebiet produzierte Mengen

PFOA	A	CH	D	F	L	NL	Summe	Quellennachweis	
<b>Produzierte Mengen (in kg/Jahr)</b>									
			Seit 2008: beim einzigen Produzenten Substitution des PFOA durch ein neues Fluortensid (ADONA)				0	3 M [1]	
	Stewardship-Programm der EPA: freiwillige Selbstverpflichtung der weltweit größten Hersteller zum vollständigen (produkt- /produktionsbezogenen) Emissionsstopp von PFOA bis 2015								EPA, 2010 [2]
<b>Anzahl der produzierenden Betriebe</b>									
							0		

PFOS	A	CH	D	F	L	NL	Summe	Quellennachweis	
<b>Produzierte Mengen (in kg/Jahr)</b>									
	3 M als weltweit größter Produzent PFOS-haltiger Fluorverbindungen stellte seine PFOS-Produktion im Jahr 2002 komplett ein. Rohstoffe für fluorierte Chemikalien innerhalb der EU nur noch auf Fluortelomerbasis. (Diese sind weitestgehend PFOS-frei, enthalten aber andere PFC oder können zu solchen abgebaut werden.)							0	3 M [3]
<b>Anzahl der produzierenden Betriebe</b>									
							0		

[1] 3 M: [http://www.3m-pressnet.de/3m/opencms/newsdata/industrie/Dyneon\\_ADONA\\_Emulgatorx.html](http://www.3m-pressnet.de/3m/opencms/newsdata/industrie/Dyneon_ADONA_Emulgatorx.html)

[2] EPA, 2010: <http://www.epa.gov/opptintr/pfoa/pubs/stewardship/index.html>

[3] 3 M: [http://solutions.3m.com/wps/portal/3M/en\\_US/PFOS/PFOA/Information/phase-out-technologies/](http://solutions.3m.com/wps/portal/3M/en_US/PFOS/PFOA/Information/phase-out-technologies/)

**Tabelle 3.2:** Im Rheineinzugsgebiet verwendete Mengen

Stoffname	A	CH	D	F	L	NL	Summe	Quellennachweis
<b>Gesamte national verwendete Mengen pro Kopf der Bevölkerung (in kg/Jahr)</b>								
<b>Verwendete Mengen pro Kopf der Bevölkerung im Rheineinzugsgebiet (in kg/Jahr)</b>								

**Tabelle 3.3:** Pro Stoff und pro Verwendungsbereich angewandte Mengen (t /Jahr oder in % der in 3.2 angegebenen Mengen)

PFOS									
Rheinanliegerstaat	Metall (Chrom) Galvanik	Photolithographie (Halbleiter); Fotografie	Feuerlöschschäume	Flugzeugindustrie	Schutzbeschichtungen für Fabrikate (Teppiche, Textilien und Leder)	Papierbehandlung (Fettabweisendes Papier für Lebensmittel, Pappe, usw.)	Beschichtungen (in Farben)	Summe	Quellen-Nachweis
EU	10	0,47; 1,6	0,57	0,73	240*	160*	90*	~500*	Environment Agency, 2004 (keine aktuellere Daten verfügbar)
A									
CH									
D									
F									
L									
NL									

\* Einfache Derivate und polymere Materialien werden als Vorläufer von PFOS angesehen und haben das Potential zur Freisetzung von PFOS in die Umwelt. Obwohl es wenig Informationen über den Abbau dieser Stoffe in der Umwelt gibt, wurden sie offensichtlich in der RAR berücksichtigt (Environment Agency, 2004).

Environment Agency (2004). Environmental Risk Evaluation Report : Perfluorooctanesulphonate (PFOS)



**Tabelle 3.4:** Messdaten für die Eintragspfade (oder prozentuale Anteile der einzelnen Eintragspfade siehe Tabelle 3.5)

Eintragspfad	PFOA (µg/l)						Quellennachweis
	Anzahl Messungen (n)	n < BG	Minimum	Median	Mittelwert	Maximum	
Atmosphärische Deposition (1)							
Grundwasser (2)	398 Messstellen		<0,001		0,1138	8,4	LANUV 2006-2011*
Hofabläufe und Abdrift (3)							
Erosion (4)							
Oberflächenabfluss (5)							
Drainage (6)							
Regenwasserkanäle (7)							
Einleitungen aus kommunalen Kläranlagen (8)	10	0	0,011	0,036	0,077	0,320	MicroPoll DB BAFU (2000-2010)
	879 Proben (129 Einleitungsstellen, belastungsorientiert)	542 (62%) der Proben	<BG	<BG	0,028	0,950	LANUV NRW (2007-2010)
Mischwasserüberläufe (9)							
Ungeklärtes Abwasser aus Mischwassersystemen (10)							
Nicht angeschlossen (11)							
Direkteinleitungen aus Industrie, Entsorgungsbetrieben u. Deponien (12)	166 Proben (39 Einleitungsstellen, belastungsorientiert)	66 (40%) der Proben	<BG	<BG	0,270	29,0	LANUV NRW (2007-2010)
Direkteinträge (13)							
Natürliche Hintergrundbelastung (14)							

**Legende:** BG = Bestimmungsgrenze (LANUV: 0,01 µg/l)

PFOS (µg/l)							
Eintragspfad	Anzahl Messungen (n)	n < BG	Minimum	Median	Mittelwert	Maximum	Quellennachweis
Atmosphärische Deposition (1)							
Grundwasser (2)	392 Messstellen		<0,001		0,458	23,0	LANUV 2006-2011*
Hofabläufe und Abdrift (3)							
Erosion (4)							
Oberflächenabfluss (5)							
Drainage (6)							
Regenwasserkanäle (7)							
Einleitungen aus kommunalen Kläranlagen (8)	16	1	0,010	0,038	0,065	0,260	MicroPoll DB BAFU (2000-2010)
	881 Proben (129 Einleitungsstellen, belastungsorientiert)	215 (24%) der Proben	<BG	0,019	0,215	20,0	LANUV NRW (2007-2010)
Mischwasserüberläufe (9)							
Ungeklärtes Abwasser aus Mischwassersystemen (10)							
Nicht angeschlossen (11)							
Direkteinleitungen aus Industrie, Entsorgungsbetrieben u. Deponien (12)	166 Proben (39 Einleitungsstellen, belastungsorientiert)	77 (46%) der Proben	<BG	0,010	0,153	1,70	LANUV NRW (2007-2010)
Direkteinträge (13)							
Natürliche Hintergrundbelastung (14)							

**Legende:** BG = Bestimmungsgrenze

Eintragspfad	PFBA (µg/l)						Quellennachweis
	Anzahl Messungen (n)	n < BG	Minimum	Median	Mittelwert	Maximum	
Atmosphärische Deposition (1)							
Grundwasser (2)	518 Proben (142 Messstellen)	264 Proben	<0,002		0,189	8,9	LANUV 2006-2011*
Hofabläufe und Abdrift (3)							
Erosion (4)							
Oberflächenabfluss (5)							
Drainage (6)							
Regenwasserkanäle (7)							
Einleitungen aus kommunalen Kläranlagen (8)	646 Proben (67 Einleitungsstellen)	586 (91%) der Proben	<BG	<BG	<BG	0,190	LANUV NRW (2007-2010)
Mischwasserüberläufe (9)							
Ungeklärtes Abwasser aus Mischwassersystemen (10)							
Nicht angeschlossen (11)							
Direkteinleitungen aus Industrie, Entsorgungsbetrieben u. Deponien (12)	113 Proben (18 Einleitungsstellen, belastungsorientiert)	32 (28%) der Proben	<BG	<BG	12,5	250,0	LANUV NRW (2007-2010)
Direkteinträge (13)							
Natürliche Hintergrundbelastung (14)							

**Legende:** BG = Bestimmungsgrenze (LANUV: 0,01 µg/l)

Eintragspfad	PFBS (µg/l)						Quellennachweis
	Anzahl Messungen (n)	n < BG	Minimum	Median	Mittelwert	Maximum	
Atmosphärische Deposition (1)							
Grundwasser (2)	596 Proben (219 Messstellen)	208 Proben	<0,002		0,123	4,55	LANUV 2006-2011*
Hofabläufe und Abdrift (3)							
Erosion (4)							
Oberflächenabfluss (5)							
Drainage (6)							
Regenwasserkanäle (7)							
Einleitungen aus kommunalen Kläranlagen (8)	647 Proben (92 Einleitungsstellen)	287 (44%) der Proben	<BG	0,01	0,091	12,0	LANUV NRW (2007-2010)
Mischwasserüberläufe (9)							
Ungeklärtes Abwasser aus Mischwassersystemen (10)							
Nicht angeschlossen (11)							
Direkteinleitungen aus Industrie, Entsorgungsbetrieben u. Deponien (12)	113 Proben (18 Einleitungsstellen, belastungsorientiert)	23 (20%) der Proben	<BG	0,02	2,72	130,0	LANUV NRW (2007-2010)
Direkteinträge (13)							
Natürliche Hintergrundbelastung (14)							

PFHxA (µg/l)							
Eintragspfad	Anzahl Messungen (n)	n < BG	Minimum	Median	Mittelwert	Maximum	Quellennachweis
Atmosphärische Deposition (1)							
Grundwasser (2)	731 Proben (234 Messstellen)	178 Proben	<0,001		0,0998	6,0	LANUV 2006-2011*
Hofabläufe und Abdrift (3)							
Erosion (4)							
Oberflächenabfluss (5)							
Drainage (6)							
Regenwasserkanäle (7)							
Einleitungen aus kommunalen Kläranlagen (8)	645 Proben (67 Einleitungsstellen)	548 (85%) der Proben	<BG	<BG	0,017	1,2	LANUV NRW (2007-2010)
Mischwasserüberläufe (9)							
Ungeklärtes Abwasser aus Mischwassersystemen (10)							
Nicht angeschlossen (11)							
Direkteinleitungen aus Industrie, Entsorgungsbetrieben u. Deponien (12)	107 Proben (18 Einleitungsstellen)	45 (42%) der Proben	<BG	0,018	0,074	1,3	LANUV NRW (2007-2010)
Direkteinträge (13)							
Natürliche Hintergrundbelastung (14)							

Eintragspfad	PFPA (µg/l)						Quellennachweis
	Anzahl Messungen (n)	n < BG	Minimum	Median	Mittelwert	Maximum	
Atmosphärische Deposition (1)							
Grundwasser (2)	546 Proben (143 Messstellen)	177 Proben	<0,002		0,056	1,7	LANUV 2006-2011*
Hofabläufe und Abdrift (3)							
Erosion (4)							
Oberflächenabfluss (5)							
Drainage (6)							
Regenwasserkanäle (7)							
Einleitungen aus kommunalen Kläranlagen (8)							
Mischwasserüberläufe (9)							
Ungeklärtes Abwasser aus Mischwassersystemen (10)							
Nicht angeschlossen (11)							
Direkteinleitungen aus Industrie, Entsorgungsbetrieben u. Deponien (12)							
Direkteinträge (13)							
Natürliche Hintergrundbelastung (14)							

PFHpA (µg/l)							
Eintragspfad	Anzahl Messungen (n)	n < BG	Minimum	Median	Mittelwert	Maximum	Quellennachweis
Atmosphärische Deposition (1)							
Grundwasser (2)	669 Proben (181 Messstellen)	305 Proben	<0,001		0,086	6,3	LANUV 2006-2011*
Hofabläufe und Abdrift (3)							
Erosion (4)							
Oberflächenabfluss (5)							
Drainage (6)							
Regenwasserkanäle (7)							
Einleitungen aus kommunalen Kläranlagen (8)							
Mischwasserüberläufe (9)							
Ungeklärtes Abwasser aus Mischwassersystemen (10)							
Nicht angeschlossen (11)							
Direkteinleitungen aus Industrie, Entsorgungsbetrieben u. Deponien (12)							
Direkteinträge (13)							
Natürliche Hintergrundbelastung (14)							

Eintragungspfad	PFNA ( $\mu\text{g/l}$ )						Quellennachweis
	Anzahl Messungen (n)	n < BG	Minimum	Median	Mittelwert	Maximum	
Atmosphärische Deposition (1)							
Grundwasser (2)	673 Proben (180 Messstellen)	667 Proben	<0,001	<0,01		0,19	LANUV 2006-2011*
Hofabläufe und Abdrift (3)							
Erosion (4)							
Oberflächenabfluss (5)							
Drainage (6)							
Regenwasserkanäle (7)							
Einleitungen aus kommunalen Kläranlagen (8)							
Mischwasserüberläufe (9)							
Ungeklärtes Abwasser aus Mischwassersystemen (10)							
Nicht angeschlossen (11)							
Direkteinleitungen aus Industrie, Entsorgungsbetrieben u. Deponien (12)							
Direkteinträge (13)							
Natürliche Hintergrundbelastung (14)							



Eintragspfad	PFDA (µg/l)						
	Anzahl Messungen (n)	n < BG	Minimum	Median	Mittelwert	Maximum	Quellennachweis
Atmosphärische Deposition (1)							
Grundwasser (2)	731 Proben (233 Messstellen)	724 Proben	<0,001	<0,01		0,428	LANUV 2006-2011*
Hofabläufe und Abdrift (3)							
Erosion (4)							
Oberflächenabfluss (5)							
Drainage (6)							
Regenwasserkanäle (7)							
Einleitungen aus kommunalen Kläranlagen (8)							
Mischwasserüberläufe (9)							
Ungeklärtes Abwasser aus Mischwassersystemen (10)							
Nicht angeschlossen (11)							
Direkteinleitungen aus Industrie, Entsorgungsbetrieben u. Deponien (12)							
Direkteinträge (13)							
Natürliche Hintergrundbelastung (14)							

Eintragspfad	PFHxS (µg/l)						Quellennachweis
	Anzahl Messungen (n)	n < BG	Minimum	Median	Mittelwert	Maximum	
Atmosphärische Deposition (1)							
Grundwasser (2)	601 Proben (224 Messstellen)	414 Proben	<0,002		0,056	3,5	LANUV 2006-2011*
Hofabläufe und Abdrift (3)							
Erosion (4)							
Oberflächenabfluss (5)							
Drainage (6)							
Regenwasserkanäle (7)							
Einleitungen aus kommunalen Kläranlagen (8)							
Mischwasserüberläufe (9)							
Ungeklärtes Abwasser aus Mischwassersystemen (10)							
Nicht angeschlossen (11)							
Direkteinleitungen aus Industrie, Entsorgungsbetrieben u. Deponien (12)							
Direkteinträge (13)							
Natürliche Hintergrundbelastung (14)							

LANUV 2006-2011\*: Im Rahmen unterschiedlicher Untersuchungsprogramme durchgeführte, belastungsorientierte Grundwasseruntersuchungen in NRW im Zeitraum 2006-2011 (Landesgrundwasserdatenbank HygrisC, Stand: 01.09.2011)

**Tabelle 3.5:** Prozentuale Anteile der einzelnen Eintragspfade

<b>Eintragspfad</b>	<b>PFOA</b>	<b>PFOS</b>	<b>PFBA</b>	<b>PFBS</b>	<b>PFHxA</b>	<b>Quellennachweis</b>
Atmosphärische Deposition (1)						
<b>Grundwasser</b> (Herkunft: Bodenverunreinigungen, Löschschaummittel, undichte Kanäle) <b>(2)</b>	x	x	x	x	x	LANUV NRW
Hofabläufe und Abdrift (3)						
Erosion (4)						
<b>Oberflächenabfluss</b> (Herkunft: Bodenverunreinigungen durch illegale Abfallverbringung) <b>(5)</b>	58,6	x	x	x	x	LANUV NRW
<b>Drainage (6)</b>						
Regenwasserkanäle (7)						
<b>Einleitungen aus kommunalen Kläranlagen</b> (Herkunft: industrielle u. gewerbl. Indirekteinleiter) <b>(8)</b>	28,5	74,4	0,06 %	4,9	76,3	LANUV NRW
<b>Mischwasserüberläufe (9)</b>		x			x	LANUV NRW
<b>Ungeklärtes Abwasser aus Mischwassersystemen (10)</b>		x			x	LANUV NRW
Nicht angeschlossen (11)						
<b>Direkteinleitungen aus Industrie (12)</b>	8,1	15,6	89,9 %	85,1	13,7	LANUV NRW
Direkteinträge (13)						
Natürliche Hintergrundbelastung (14)						

Legende: x = Eintrag vorhanden, aber Anteile nicht quantifizierbar (Schätzwert: ≤10%);

Die Angaben basieren auf Daten des LANUV aus dem nordrheinwestfälischen Rheineinzugsgebiet im Zeitraum 2007-2010.

#### 4. Immission (gemessene Konzentrationen und Frachten, berechnete Frachten)

##### 4.1 Konzentrationsmessdaten

**Tabelle 4.1.1:** Konzentrationsdaten aus dem Rhein und seinen wichtigsten Nebenflüssen (µg/l)

<b>PFOA</b>								
<b>Name der Messstelle</b>	<b>Km</b>	<b>Rheinanliegerstaat</b>	<b>Anzahl Messungen (n)</b>	<b>n &lt; BG</b>	<b>Minimum</b>	<b>Mittelwert</b>	<b>Maximum</b>	<b>Quellennachweis</b>
<b>Rhein</b>								
Basel-Birsfelden	163	CH				<0,002	<0,002	AWBR 2009 (Jahresbericht 2009)
Karlsruhe RDK	359	D				<0,002	0,003	AWBR 2009 (Jahresbericht 2009)
Karlsruhe	359	D	26	1	<0,001	0,002		LUBW 2008-2009
WkSt Süd/Bad Honnef	640	D	32	32	<0,010	<0,010	<0,010	LANUV (2008-2010)
Düsseldorf-Flehe	732,3	D	17	16	<0,010	<0,010	0,011	LANUV (2008-2010)
WkSt Nord/Kleve-Bimmen	865	D	29	28	<0,010	<0,010	0,012	LANUV (2008-2010)
Lobith	862	NL	22	0	0,002	0,004	0,009	RIWA (2001-2009)
<b>Nebenfluss</b>								
Mannheim (Neckar)	3	D	26	2	<0,001	0,004		LUBW 2008-2009
Emscher-Mündung	0,046	D	10	0	0,018	0,0252	0,035	LANUV (2008-2010)

PFOA								
Name der Messstelle	Km	Rheinanliegerstaat	Anzahl Messungen (n)	n < BG	Minimum	Mittelwert	Maximum	Quellennachweis
(Emscher)								
Eppinghoven (Erft)	5,4	D	11	11	<0,010	<0,010	<0,010	LANUV (2008-2010)
Wesel (Lippe)	3,7	D	10	10	<0,010	<0,010	<0,010	LANUV (2008-2010)
Mülheim-Kahlenberg (Ruhr)	14,3	D	14	0	0,011	0,0156	0,031	LANUV (2008-2010)
Menden (Sieg)	8,7	D	10	10	<0,010	<0,010	<0,010	LANUV (2008-2010)
Opladen (Wupper)	5,4	D	11	6	<0,010	0,0095	0,024	LANUV (2008-2010)
Nieuwegein (Lekkanaal)		NL	35	18	< 0,005	0,005	0,013	RIWA (2001-2009)
Nieuwersluis (Amsterdam-Rijnkanaal)		NL	22	8	< 0,005	0,007	0,032	RIWA (2001-2009)
Andijk (IJsselmeer)		NL						

**Legende:** BG = Bestimmungsgrenze

PFOS								
Name der Messstelle	Km	Rheinanliegerstaat	Anzahl Messungen (n)	n < BG	Minimum	Mittelwert	Maximum	Quellennachweis
<b>Rhein</b>								
Weil		CH/D	4	4	0.003	0.004	0.004	Messstation RÜS (2008)
Basel-Birsfelden	163	CH				0,008	0,012	AWBR 2009 (Jahresbericht 2009)
Karlsruhe	359	D				0,011	0,017	AWBR 2009 (Jah-

<b>PFOS</b>								
<b>Name der Messstelle</b>	<b>Km</b>	<b>Rheinanliegerstaat</b>	<b>Anzahl Messungen (n)</b>	<b>n &lt; BG</b>	<b>Minimum</b>	<b>Mittelwert</b>	<b>Maximum</b>	<b>Quellennachweis</b>
RDK								resbericht 2009)
Karlsruhe	359	D	26	0	0,006	0,010		LUBW (2008-2009)
WkSt Süd/Bad Honnef	640	D	32	7	<0,010	0,0115	0,030	LANUV (2008-2010)
Düsseldorf-Flehe	732,3	D	17	4	<0,010	0,0129	0,032	LANUV (2008-2010)
WkSt Nord/Kleve-Bimmen	865	D	29	5	<0,010	0,0096	0,016	LANUV (2008-2010)
Lobith	862	NL	22	0	0,007	0,018	0,110	RIWA (2001-2009)
<b>Nebenfluss</b>								
Mannheim (Neckar)	3	D	26	1	<0,001	0,009		LUBW (2008-2009)
Emscher-Mündung (Emscher)	0,046	D	10	0	0,016	0,0277	0,044	LANUV (2008-2010)
Eppinghoven (Erft)	5,4	D	11	10	<0,010	<0,010	0,016	LANUV (2008-2010)
Wesel (Lippe)	3,7	D	10	2	<0,010	0,0098	0,019	LANUV (2008-2010)
Mülheim-Kahlenberg (Ruhr)	14,3	D	14	0	0,014	0,0331	0,096	LANUV (2008-2010)
Menden (Sieg)	8,7	D	10	8	<0,010	<0,010	0,015	LANUV (2008-2010)
Opladen (Wupper)	5,4	D						LANUV (2008-2010)
Nieuwegein		NL	35	0	0,005	0,010	0,026	RIWA (2001-

PFOS								
Name der Messstelle	Km	Rheinanliegerstaat	Anzahl Messungen (n)	n < BG	Minimum	Mittelwert	Maximum	Quellennachweis
(Lekkanaal)								2009)
Nieuwersluis (Amsterdam-Rijnkanaal)		NL	22	1	< 0,005	0,012	0,026	RIWA (2001-2009)
Andijk (IJsselmeer)		NL						

PFBA								
Name der Messstelle	Km	Rheinanliegerstaat	Anzahl Messungen (n)	n < BG	Minimum	Mittelwert	Maximum	Quellennachweis
<b>Rhein</b>								
Karlsruhe	359	D	21	17	<0,001	<0,001		LUBW (2008-2009)
WkSt Süd/Bad Honnef	640	D	32	32	<0,010	<0,010	<0,010	LANUV (2008-2010)
Düsseldorf-Flehe	732,3	D	17	4	<0,010	0,0728	0,230	LANUV (2008-2010)
WkSt Nord/Kleve-Bimmen	865	D	29	9	<0,010	0,0527	0,240	LANUV (2008-2010)
<b>Nebenfluss</b>								
Mannheim (Neckar)	3	D	20	12	<0,001	0,001		LUBW (2008-2009)
Emscher-Mündung	0,046	D	10	5	<0,010	0,0069	0,016	LANUV (2008-2010)

PFBA								
Name der Messstelle	Km	Rheinanliegerstaat	Anzahl Messungen (n)	n < BG	Minimum	Mittelwert	Maximum	Quellennachweis
(Emscher)								
Eppinghoven (Erft)	5,4	D	11	11	<0,010	<0,010	<0,010	LANUV (2008-2010)
Wesel (Lippe)	3,7	D	10	7	<0,010	<0,010	0,010	LANUV (2008-2010)
Mülheim-Kahlenberg (Ruhr)	14,3	D	14	7	<0,010	0,0098	0,022	LANUV (2008-2010)
Menden (Sieg)	8,7	D	10	10	<0,010	<0,010	<0,010	LANUV (2008-2010)
Opladen (Wupper)	5,4	D	11	11	<0,010	<0,010	<0,010	LANUV (2008-2010)

PFBS								
Name der Messstelle	Km	Rheinanliegerstaat	Anzahl Messungen (n)	n < BG	Minimum	Mittelwert	Maximum	Quellennachweis
<b>Rhein</b>								
Basel-Birsfelden	163	CH				<0,002	<0,002	AWBR 2009 (Jahresbericht 2009)
Karlsruhe RDK	359	D				<0,002	0,003	AWBR 2009 (Jahresbericht 2009)
Karlsruhe	359	D	26	3	<0,001	0,004		LUBW (2008-2009)
WkSt Süd/Bad Honnef	640	D	32	30	<0,010	<0,010	0,028	LANUV (2008-2010)
Düsseldorf-Flehe	732,3	D	17	1	<0,010	0,0418	0,104	LANUV (2008-2010)
WkSt Nord/Kleve-Bimmen	865	D	29	2	<0,010	0,0315	0,110	LANUV (2008-2010)



PFBS								
Name der Messstelle	Km	Rheinanliegerstaat	Anzahl Messungen (n)	n < BG	Minimum	Mittelwert	Maximum	Quellennachweis
Nebenfluss								
Mannheim (Neckar)	3	D	26	7	<0,001	0,001		LUBW (2008-2009)
Emscher-Mündung (Emscher)	0,046	D	10	1	<0,010	0,0151	0,037	LANUV (2008-2010)
Eppinghoven (Erft)	5,4	D	11	10	<0,010	<0,010	0,045	LANUV (2008-2010)
Wesel (Lippe)	3,7	D	10	9	<0,010	<0,010	0,010	LANUV (2008-2010)
Mülheim-Kahlenberg (Ruhr)	14,3	D	14	1	<0,010	0,0259	0,062	LANUV (2008-2010)
Menden (Sieg)	8,7	D	10	9	<0,010	<0,010	0,034	LANUV (2008-2010)
Opladen (Wupper)	5,4	D	11	8	<0,010	<0,010	0,014	LANUV (2008-2010)

PFPA								
Name der Messstelle	Km	Rheinanliegerstaat	Anzahl Messungen (n)	n < BG	Minimum	Mittelwert	Maximum	Quellennachweis
Rhein								
Karlsruhe	359	D	21	16	<0,001	<0,001		LUBW (2008-2009)
WkSt	640	D	32	32	<0,010	<0,010	<0,010	LANUV (2008-

<b>PFFA</b>								
<b>Name der Messstelle</b>	<b>Km</b>	<b>Rheinanliegerstaat</b>	<b>Anzahl Messungen (n)</b>	<b>n &lt; BG</b>	<b>Minimum</b>	<b>Mittelwert</b>	<b>Maximum</b>	<b>Quellennachweis</b>
Süd/Bad Honnef								2010)
Düsseldorf-Flehe	732,3	D	17	17	<0,010	<0,010	<0,010	LANUV (2008-2010)
WkSt Nord/Kleve-Bimmen	865	D	29	29	<0,010	<0,010	<0,010	LANUV (2008-2010)
<b>Nebenfluss</b>								
Mannheim (Neckar)	3	D	20	14	<0,001	0,001		LUBW (2008-2009)
Emscher-Mündung (Emscher)	0,046	D	10	6	<0,010	<0,010	0,022	LANUV (2008-2010)
Eppinghoven (Erft)	5,4	D	11	11	<0,010	<0,010	<0,010	LANUV (2008-2010)
Wesel (Lippe)	3,7	D	10	8	<0,010	<0,010	0,010	LANUV (2008-2010)
Mülheim-Kahlenberg (Ruhr)	14,3	D	14	12	<0,010	<0,010	0,017	LANUV (2008-2010)
Menden (Sieg)	8,7	D	10	10	<0,010	<0,010	<0,010	LANUV (2008-2010)
Opladen (Wupper)	5,4	D	11	11	<0,010	<0,010	<0,010	LANUV (2008-2010)

<b>PFHxA</b>								
<b>Name der Messstelle</b>	<b>Km</b>	<b>Rheinanliegerstaat</b>	<b>Anzahl Messungen (n)</b>	<b>n &lt; BG</b>	<b>Minimum</b>	<b>Mittelwert</b>	<b>Maximum</b>	<b>Quellennachweis</b>
<b>Rhein</b>								
Basel-Birsfelden	163	CH				<0,001	<0,001	AWBR 2009 (Jahresbericht 2009)
Karlsruhe RDK	359	D				<0,002	0,002	AWBR 2009 (Jahresbericht 2009)
Karlsruhe	359	D	26	11	<0,001	0,001		LUBW (2008-2009)
WkSt Süd/Bad Honnef	640	D	32	32	<0,010	<0,010	<0,010	LANUV (2008-2010)
Düsseldorf-Flehe	732,3	D	17	17	<0,010	<0,010	<0,010	LANUV (2008-2010)
WkSt Nord/Kleve-Bimmen	865	D	29	29	<0,010	<0,010	<0,010	LANUV (2008-2010)
Lobith	862	NL	21	21	< 0,001	< 0,001	< 0,001	RIWA (2001-2009)
<b>Nebenfluss</b>								
Mannheim (Neckar)	3	D	26	15	<0,001	0,001		LUBW (2008-2009)
Emscher-Mündung (Emscher)	0,046	D	10	2	<0,010	0,0147	0,035	LANUV (2008-2010)
Eppinghoven (Erft)	5,4	D	11	11	<0,010	<0,010	<0,010	LANUV (2008-2010)
Wesel (Lippe)	3,7	D	10	2	<0,010	0,0132	0,020	LANUV (2008-2010)
Mülheim-Kahlenberg	14,3	D	14	9	<0,010	<0,010	0,019	LANUV (2008-2010)

PFHxA								
Name der Messstelle	Km	Rheinanliegerstaat	Anzahl Messungen (n)	n < BG	Minimum	Mittelwert	Maximum	Quellennachweis
(Ruhr)								
Menden (Sieg)	8,7	D	10	10	<0,010	<0,010	<0,010	LANUV (2008-2010)
Opladen (Wupper)	5,4	D	11	11	<0,010	<0,010	<0,010	LANUV (2008-2010)

PFHxS								
Name der Messstelle	Km	Rheinanliegerstaat	Anzahl Messungen (n)	n < BG	Minimum	Mittelwert	Maximum	Quellennachweis
<b>Rhein</b>								
Basel-Birsfelden	163	CH				<0,002	<0,002	AWBR 2009 (Jahresbericht 2009)
Karlsruhe RDK	359	D				<0,002	0,003	AWBR 2009 (Jahresbericht 2009)
Karlsruhe	359	D	26	1	<0,001	0,002		LUBW (2008-2009)
WkSt Süd/Bad Honnef	640	D	32	32	<0,010	<0,010	<0,010	LANUV (2008-2010)
Düsseldorf-Flehe	732,3	D	17	17	<0,010	<0,010	<0,010	LANUV (2008-2010)
WkSt Nord/Kleve-Bimmen	865	D	29	29	<0,010	<0,010	<0,010	LANUV (2008-2010)
<b>Nebenfluss</b>								
Mannheim (Neckar)	3	D	26	8	<0,001	0,001		LUBW (2008-2009)
Emscher-	0,046	D	10	8	<0,010	<0,010	0,016	LANUV (2008-

PFHxS								
Name der Messstelle	Km	Rheinanliegerstaat	Anzahl Messungen (n)	n < BG	Minimum	Mittelwert	Maximum	Quellennachweis
Mündung (Emscher)								2010)
Eppinghoven (Erft)	5,4	D	11	11	<0,010	<0,010	<0,010	LANUV (2008-2010)
Wesel (Lippe)	3,7	D	10	10	<0,010	<0,010	<0,010	LANUV (2008-2010)
Mülheim-Kahlenberg (Ruhr)	14,3	D	14	14	<0,010	<0,010	<0,010	LANUV (2008-2010)
Menden (Sieg)	8,7	D	10	10	<0,010	<0,010	<0,010	LANUV (2008-2010)
Opladen (Wupper)	5,4	D	11	11	<0,010	<0,010	<0,010	LANUV (2008-2010)

PFHpA								
Name der Messstelle	Km	Rheinanliegerstaat	Anzahl Messungen (n)	n < BG	Minimum	Mittelwert	Maximum	Quellennachweis
<b>Rhein</b>								
Basel-Birsfelden	163	CH				<0,001	<0,001	AWBR 2009 (Jahresbericht 2009)
Karlsruhe RDK	359	D				<0,001	0,002	AWBR 2009 (Jahresbericht 2009)
Karlsruhe	3	D	26	21	<0,001	<0,001		LUBW (2008-2009)
WkSt Süd/Bad Honnef	640	D	32	32	<0,010	<0,010	<0,010	LANUV (2008-2010)
Düsseldorf-Flehe	732,3	D	17	17	<0,010	<0,010	<0,010	LANUV (2008-2010)
WkSt	865	D	29	29	<0,010	<0,010	<0,010	LANUV (2008-

PFHpA								
Name der Messstelle	Km	Rheinanliegerstaat	Anzahl Messungen (n)	n < BG	Minimum	Mittelwert	Maximum	Quellennachweis
Nord/Kleve-Bimmen								2010)
Lobith	862	NL	22	9	< 0,001	0,0013	0,0020	RIWA (2001-2009)
Nebenfluss								
Mannheim (Neckar)	3	D	26	13	<0,001	0,001		LUBW (2008-2009)
Emscher-Mündung (Emscher)	0,046	D	10	9	<0,010	<0,010	0,010	LANUV (2008-2010)
Eppinghoven (Erft)	5,4	D	11	11	<0,010	<0,010	<0,010	LANUV (2008-2010)
Wesel (Lippe)	3,7	D	10	10	<0,010	<0,010	<0,010	LANUV (2008-2010)
Mülheim-Kahlenberg (Ruhr)	14,3	D	14	14	<0,010	<0,010	<0,010	LANUV (2008-2010)
Menden (Sieg)	8,7	D	10	10	<0,010	<0,010	<0,010	LANUV (2008-2010)
Opladen (Wupper)	5,4	D	11	11	<0,010	<0,010	<0,010	LANUV (2008-2010)

<b>PFDA</b>								
<b>Name der Messstelle</b>	<b>Km</b>	<b>Rheinanliegerstaat</b>	<b>Anzahl Messungen (n)</b>	<b>n &lt; BG</b>	<b>Minimum</b>	<b>Mittelwert</b>	<b>Maximum</b>	<b>Quellennachweis</b>
<b>Rhein</b>								
Basel-Birsfelden	163	CH				<0,001	<0,001	AWBR 2009 (Jahresbericht 2009)
Karlsruhe RDK	359	D				<0,001	<0,001	AWBR 2009 (Jahresbericht 2009)
Karlsruhe	359	D	26	25	<0,001	<0,001		LUBW (2008-2009)
WkSt Süd/Bad Honnef	640	D	32	32	<0,010	<0,010	<0,010	LANUV (2008-2010)
Düsseldorf-Flehe	732,3	D	17	17	<0,010	<0,010	<0,010	LANUV (2008-2010)
WkSt Nord/Kleve-Bimmen	865	D	29	29	<0,010	<0,010	<0,010	LANUV (2008-2010)
Lobith	862	NL	22	18	< 0,001	0,0007	0,002	RIWA (2001-2009)
<b>Nebenfluss</b>								
Mannheim (Neckar)	3	D	26	17	<0,001	<0,001		LUBW (2008-2009)
Emscher-Mündung (Emscher)	0,046	D	10	10	<0,010	<0,010	<0,010	LANUV (2008-2010)
Eppinghoven (Erft)	5,4	D	11	11	<0,010	<0,010	<0,010	LANUV (2008-2010)
Wesel (Lippe)	3,7	D	10	10	<0,010	<0,010	<0,010	LANUV (2008-2010)
Mülheim-Kahlenberg	14,3	D	14	14	<0,010	<0,010	<0,010	LANUV (2008-2010)

<b>PFDA</b>								
<b>Name der Messstelle</b>	<b>Km</b>	<b>Rheinanliegerstaat</b>	<b>Anzahl Messungen (n)</b>	<b>n &lt; BG</b>	<b>Minimum</b>	<b>Mittelwert</b>	<b>Maximum</b>	<b>Quellennachweis</b>
(Ruhr)								
Menden (Sieg)	8,7	D	10	10	<0,010	<0,010	<0,010	LANUV (2008-2010)
Opladen (Wupper)	5,4	D	11	11	<0,010	<0,010	<0,010	LANUV (2008-2010)

<b>PFNA</b>								
<b>Name der Messstelle</b>	<b>Km</b>	<b>Rheinanliegerstaat</b>	<b>Anzahl Messungen (n)</b>	<b>n &lt; BG</b>	<b>Minimum</b>	<b>Mittelwert</b>	<b>Maximum</b>	<b>Quellennachweis</b>
<b>Rhein</b>								
Basel-Birsfelden	163	CH				<0,001	<0,001	AWBR 2009 (Jahresbericht 2009)
Karlsruhe RDK	359	D				<0,001	<0,001	AWBR 2009 (Jahresbericht 2009)
Karlsruhe	359	D	26	26	<0,001	<0,001		LUBW (2008-2009)
WkSt Süd/Bad Honnef	640	D	32	32	<0,010	<0,010	<0,010	LANUV (2008-2010)
Düsseldorf-Flehe	732,3	D	17	17	<0,010	<0,010	<0,010	LANUV (2008-2010)
WkSt Nord/Kleve-Bimmen	865	D	29	29	<0,010	<0,010	<0,010	LANUV (2008-2010)
Lobith	862	NL	22	22	< 0,001	< 0,001	< 0,001	RIWA (2001-2009)
<b>Nebenfluss</b>								



PFNA								
Name der Messstelle	Km	Rheinanliegerstaat	Anzahl Messungen (n)	n < BG	Minimum	Mittelwert	Maximum	Quellennachweis
Mannheim (Neckar)	3	D	26	26	<0,001	<0,001		LUBW (2008-2009)
Emscher-Mündung (Emscher)	0,046	D	10	10	<0,010	<0,010	<0,010	LANUV (2008-2010)
Eppinghoven (Erft)	5,4	D	11	11	<0,010	<0,010	<0,010	LANUV (2008-2010)
Wesel (Lippe)	3,7	D	10	10	<0,010	<0,010	<0,010	LANUV (2008-2010)
Mülheim-Kahlenberg (Ruhr)	14,3	D	14	14	<0,010	<0,010	<0,010	LANUV (2008-2010)
Menden (Sieg)	8,7	D	10	10	<0,010	<0,010	<0,010	LANUV (2008-2010)
Opladen (Wupper)	5,4	D	11	11	<0,010	<0,010	<0,010	LANUV (2008-2010)

**Tabelle 4.1.2:** Übersicht über Konzentrationsdaten aus sonstigen Oberflächengewässern im Rheineinzugsgebiet ( $\mu\text{g/l}$ )

<b>PFOS</b>							
<b>Rheinanliegerstaat</b>	<b>Anzahl Messungen (n)</b>	<b>n &lt; BG</b>	<b>Minimum</b>	<b>Median</b>	<b>Mittelwert</b>	<b>Maximum</b>	<b>Quellennachweis</b>
CH	3	0	0,008	0,030	0,045	0,097	MicroPoll DB BAFU (2009)

<b>PFOA</b>							
<b>Rheinanliegerstaat</b>	<b>Anzahl Messungen (n)</b>	<b>n &lt; BG</b>	<b>Minimum</b>	<b>Median</b>	<b>Mittelwert</b>	<b>Maximum</b>	<b>Quellennachweis</b>

**Legende:** BG = Bestimmungsgrenze

**Tabelle 4.1.3** Konzentrationsdaten für Grund- und Trinkwasser ( $\mu\text{g/l}$ )

<b>PFOS</b>							
<b>Rheinanliegerstaat</b>	<b>Anzahl Messungen</b>	<b>Anzahl &lt; BG</b>	<b>Minimum (1/2 BG)</b>	<b>Median</b>	<b>Mittelwert</b>	<b>Maximum</b>	<b>Quellennachweis</b>
<b>Grundwasser</b>							
CH	49 Messstellen	32	0.0005	0.0005	0.0056	0.123	Nationale Grundwasserbeobachtung NAQUA, Bundesamt für Umwelt BAFU (2007/ 2008)

<b>PFOS</b>							
<b>Rheinanliegerstaat</b>	<b>Anzahl Mes- sungen</b>	<b>Anzahl &lt; BG</b>	<b>Minimum (1/2 BG)</b>	<b>Median</b>	<b>Mittelwert</b>	<b>Maximum</b>	<b>Quellennachweis</b>
<b>Trinkwasser Wasserwerksproben (aus Uferfiltrat, angereichertem Grundwasser)</b>							
D	692	256	0,005	0,015		0,100	PFT-Meldungen 26 Ruhrwasserwerke 2008-2009, LA- NUV-Datenbank
D	111	111	0,005		<0,010	<0,010	PFT-Meldungen Wasserwerk Möh- nebogen 2008- 2009, LANUV- Datenbank
<b>Trinkwasser (Wasserhahn)</b>							

**Legende:** BG = Bestimmungsgrenze

<b>PFOA</b>							
<b>Rheinanliegerstaat</b>	<b>Anzahl Mes- sungen</b>	<b>Anzahl &lt; BG</b>	<b>Minimum (1/2 BG)</b>	<b>Median</b>	<b>Mittelwert</b>	<b>Maximum</b>	<b>Quellennachweis</b>
<b>Grundwasser</b>							
CH	49 Messstellen	35	0.0005	0.0005	0.0023	0.0157	Nationale Grund- wasserbeobach- tung NAQUA, Bundesamt für Umwelt BAFU (2007/2008)
<b>Trinkwasser Wasserwerksproben (aus Uferfiltrat, angereichertem Grundwasser)</b>							
D	692	50	0,005	0,023		0,083	PFT-Meldungen 26 Ruhrwasserwerke 2008-2009, LA- NUV-Datenbank
D	113	83	0,005		<0,010	0,068	PFT-Meldungen Wasserwerk Möh- nebogen 2008- 2009, LANUV- Datenbank
<b>Trinkwasser (Wasserhahn)</b>							

<b>PFBA</b>							
<b>Rheinanliegerstaat</b>	<b>Anzahl Mes- sungen</b>	<b>Anzahl &lt; BG</b>	<b>Minimum (1/2 BG)</b>	<b>Median</b>	<b>Mittelwert</b>	<b>Maximum</b>	<b>Quellennachweis</b>
<b>Grundwasser</b>							
<b>Trinkwasser Wasserwerksproben (aus Uferfiltrat, angereichertem Grundwasser)</b>							
D	184	39	0,005	0,019		0,066	PFT-Meldungen 26 Ruhrwasserwerke 2008-2009, LA- NUV-Datenbank
D	70	6	0,005		0,073	0,220	PFT-Meldungen Wasserwerk Möh- nebogen 2008- 2009, LANUV- Datenbank
<b>Trinkwasser (Wasserhahn)</b>							

<b>PFBS</b>							
<b>Rheinanliegerstaat</b>	<b>Anzahl Mes- sungen</b>	<b>Anzahl &lt; BG</b>	<b>Minimum (1/2 BG)</b>	<b>Median</b>	<b>Mittelwert</b>	<b>Maximum</b>	<b>Quellennachweis</b>
<b>Grundwasser</b>							
<b>Trinkwasser Wasserwerksproben (aus Uferfiltrat, angereichertem Grundwasser)</b>							
D	184	94	0,005	<0,010		0,065	PFT-Meldungen 26 Ruhrwasserwerke 2008-2009, LA- NUV-Datenbank
D	70	68	0,005		<0,010	0,011	PFT-Meldungen Wasserwerk Möh- nebogen 2008- 2009, LANUV- Datenbank
<b>Trinkwasser (Wasserhahn)</b>							

**Legende:** BG = Bestimmungsgrenze

## 4.2 Frachten

**Tabelle 4.2.1.** Im Rhein gemessene und mit Modellen berechnete Frachten

<b>Gemessene bzw. berechnete Frachten</b>								
<b>Name der Messstelle</b>	<b>Km</b>	<b>Rheinanliegerstaat</b>	<b>Mittelwert aus Tabelle 4.1.1</b>	<b>Mittlerer Abfluss MQ (m<sup>3</sup>/s)</b>	<b>Berechnete Frachten (kg/a)</b>	<b>Gemessene Frachten (kg/a)</b>	<b>Referenzjahr</b>	<b>Quellennachweis</b>
<b>PFBA</b>								
Düsseldorf-Flehe	732	D		1816	3834		2008-2010	LANUV (2008-2010)
WkSt Nord/Kleve-Bimmen	865	D		2232	3042		2008-2010	LANUV (2008-2010)
<b>PFBS</b>								
Karlsruhe	359	D	0,004	1160	157,3		2008-2009	LUBW
WkSt Süd/Bad Honnef	640	D		2042	364,7		2008	LANUV (2008-2010)
Düsseldorf-Flehe	732	D		1816	2112		2008-2010	LANUV (2008-2010)
WkSt Nord/Kleve-Bimmen	865	D		2232	1923		2008-2010	LANUV (2008-2010)
<b>PFHxA</b>								
Karlsruhe	359	D	0,001	1160	41,4		2008-2009	LUBW
<b>PFHxS</b>								
Karlsruhe	359	D	0,002	1160	61,5		2008-2009	LUBW
<b>PFOA</b>								
Karlsruhe	359	D	0,002	1160	76,75		2008-2009	LUBW

<b>Gemessene bzw. berechnete Frachten</b>								
<b>Name der Messstelle</b>	<b>Km</b>	<b>Rheinanliegerstaat</b>	<b>Mittelwert aus Tabelle 4.1.1</b>	<b>Mittlerer Abfluss MQ (m<sup>3</sup>/s)</b>	<b>Berechnete Frachten (kg/a)</b>	<b>Gemessene Frachten (kg/a)</b>	<b>Referenzjahr</b>	<b>Quellennachweis</b>
<b>PFOS</b>								
Karlsruhe	359	D	0,010	1160	367,5		2008-2009	LUBW
WkSt Süd/Bad Honnef	640	D		1952	593,2		2008-2010	LANUV (2008-2010)
Düsseldorf-Flehe	732	D		1816	589,8		2008-2010	LANUV (2008-2010)
WkSt Nord/Kleve-Bimmen	865	D		2232	666,1		2008-2010	LANUV (2008-2010)
<b>Stoffname</b>								

Frachtabschätzungen für weitere Perfluorierte Tenside (PFT) waren nicht möglich, da bei diesen die Konzentrationen überwiegend unter der analytischen Bestimmungsgrenze lagen.



## 5. Bewertungskriterien (Qualitätskriterien)

**Tabelle 5.1:** Existierende nationale und internationale Qualitätskriterien ( $\mu\text{g/l}$ )

Stoffname	Qualitätskriterien										Quellennachweis	
	UQN-V	UQN-Rhein	IKSR-Zielvorgabe	Nationale Werte						Sonstige IAWR-Werte		Schutzgut Trinkwasser
				A	CH	D	F	L	NL			
<b>Vorschlag für allg. Umweltqualitätsnorm gemäß EQS Dossier (PFOS):</b>												
PFOS	9,1 $\mu\text{g/kg}$ in Biota, umgerechnet auf die Wasserphase: 0,00064 $\mu\text{g/l}$										0,1 $\mu\text{g/l}$	PFOS EQS Dossier 17.01.2011; WG-E (03/2011, drafted)
<b>Vorschlag für spezielle Umweltqualitätsnormen gemäß EQS Dossier:</b>												
	0,230 $\mu\text{g/l}$ (QS <sub>freshwater, eco</sub> )											PFOS EQS Dossier 17.01.2011; WG-E (drafted)
	0,00064 $\mu\text{g/l}$ (QS <sub>biota, hh</sub> ) Wasserkonzentration											
	9,1 $\mu\text{g/kg}$ (QS <sub>biota hh</sub> ) Konzentration in Biota											
	0,002 $\mu\text{g/l}$ (QS <sub>sec.pols.</sub> )											

Stoffname	Qualitätskriterien										Quellennachweis		
	UQN-V	UQN-Rhein	IKSR-Zielvorgabe	Nationale Werte						Sonstige IAWR-Werte		Schutzgut Trinkwasser	
<b>PFOA und PFOS</b>											0,1 µg/l (je Einzelstoff)	0,3 µg/l (LW)	Trinkwasserkommission 2006
<b>Summe von PFOA, PFOS und ggf. weiteren PFT</b>											0,1 µg/l (je Einzelstoff)	0,1 µg/l (allg. Vorsorgewert)	Trinkwasserkommission 2006

**Legende:** UQN = **Umwelt**qualitäts**norm**en  
IAWR = **I**nternationale **A**rbeitsgemeinschaft der **W**asserwerke im **R**heineinzugsgebiet.  
UQN-V = **Umwelt**qualitäts**norm-V**orschlag  
GOW = **G**esundheitliche **O**rientierung**w**erte  
LW = Trinkwasser**leit**wert

QS Qualitätsnorm ; Spezielle Qualitätsnormen gemäß EQS-Dossier der Working Group E:

QS<sub>freshwater, eco</sub>: ökotoxikologisch abgeleitete Qualitätsnorm für Süßwasserlebewesen,

QS<sub>biota hh</sub>: Qualitätsnorm für das Schutzgut menschliche Gesundheit via Fischkonsum (wird sowohl als Biotakonzentration angegeben als auch umgerechnet als Konzentration im Gewässer),

QS<sub>sec.pois</sub>: Qualitätsnorm für das Schutzgut Prädatoren (secondary poisoning)

#### Literatur:

Trinkwasserkommission 2006: Stellungnahme der Trinkwasserkommission des Bundesministeriums für Gesundheit (BMG) beim Umweltbundesamt vom 21.06.06 überarbeitet am 13.7.06

<http://www.umweltbundesamt.de/uba-info-presse/hintergrund/pft-im-trinkwasser.pdf>

**Tabelle 5.2:** Bestandsaufnahme der Toxizitätsdaten

Stoff	NOEC chronisch (µg/L)	NOEC akut (µg/L)	Spezies	Endpunkt	AF akut	AF chro- nisch	PNEC chronisch (µg/L)	PNEC akut (µg/L)	Quellennachweis
PFOS	<i>Siehe Literaturangaben</i>								<i>(s.u.)</i>

**Legende:** NOEC = **N**o **o**bserved **e**ffect **c**oncentration  
 AF = **A**ssessment **f**actor  
 PNEC = **P**redicted **n**o **e**ffect **c**oncentration

**Literaturangaben:**

Environmental Quality Standards data Sheets. EU-Working Group E (03/2011). PFOS EQS Dossier 17.01.2011; (drafted)

RIVM (2010) : Moermond CTA, Verbruggen EMJ, Smit CE. 2010. Environmental risk limits for PFOS. A proposal for alter quality standards conform the Water Framework Directive. RIVM Report 601714013/2010. – Bilthoven, Niederlande.

LAWA-Expertenkreis „Stoffe“ (2010): Stoffdatenblatt PFOS. Erstellt von AL-Luhnstedt;  
[http://www.laenderfinanzierungsprogramm.de/cms/WaBoAb\\_prod/WaBoAb/Vorhaben/LAWA/Vorhaben\\_des\\_Ausschusses\\_Oberflaechegewaesser\\_und\\_Kuestengewaesser\\_\(AO\)/O\\_5.07/L28\\_db\\_PFOS\\_Datenblatt\\_UQN-Vorschlag\\_1003158708448628300909157.pdf](http://www.laenderfinanzierungsprogramm.de/cms/WaBoAb_prod/WaBoAb/Vorhaben/LAWA/Vorhaben_des_Ausschusses_Oberflaechegewaesser_und_Kuestengewaesser_(AO)/O_5.07/L28_db_PFOS_Datenblatt_UQN-Vorschlag_1003158708448628300909157.pdf)

## 6. Strategieansatz (potenzielle Verminderungsmaßnahmen)

**Tabelle 6.1:** Potenzielle Maßnahmen an der Quelle

Maßnahme	Wirkung/Be- wertung der Maßnahme	Betroffene Indika- torsubstanzen	Zeitbedarf (Jahre)			Quellennachweis
			<5	>5 bis <10	>10	
Zentrale/dezentrale Minde- rungs- oder Abwasserreini- gungsmaßnahmen bei relevan- ten PFT-einleitenden Betrieben (aus den Bereichen: Galvanik, Textil-, Papierindustrie, Ent- sorgungsbetriebe, Deponien)	3	Diverse PFC (v.a. PFOS)	x			LANUV NRW, MKULNV NRW (Erfahrungsbe- richte)
Einsatz von fluorbasierten (PFOS-)Ersatzstoffen (als Netzmittel in der Galvanik, in Löschschaumprodukten, sons- tigen PFT-/PFOS- Anwendungen)	0-1	Abnahme von PFOS, Zunahme anderer Per- oder Polyfluorverbin- dungen (PFC)	x			
Einsatz von fluorfreien Ersatz- stoffen (als Netzmittel in der Galvanik, in Löschschaumpro- dukten, sonstigen PFT-/PFOS- Anwendungen)	3	Diverse PFC (v.a. PFOS u. PFOA)		x	x	
Information der Öffentlichkeit bezüglich PFT-haltiger Ver- braucherprodukte und der be- troffenen Fachkreise (Feuer- wehren; Industrieverbände und Industrieunternehmen: Oberflächentechnik, Textil- u. Papierindustrie, Foto- /Filmrecycling, Entsorgungsbe- triebe)	2	Diverse PFC	x			

Maßnahme	Wirkung/Be- wertung der Maßnahme	Betroffene Indika- torsubstanzen	Zeitbedarf (Jahre)			Quellennachweis
			<5	>5 bis <10	>10	
Regulierungen bei Zulassung, Einsatz und Anwendung für die gesamte Stoffgruppe der Per- und Polyfluorierten Chemikalien (PFC) (anstelle von Einzelstoffregelungen wie derzeit für PFOS)	1-3 (je nach Umfang der Regulierung und Ausnahmeregelungen)	Diverse PFC		x		
Eindeutige chem. Produktkennzeichnung für PFC-haltige Verbindungen in allen Anwendungsbereichen	2	Diverse PFC		x		
Einsatz PFC-haltiger Löschschaummittel nur zur unmittelbaren Gefahrenabwehr (nicht zu Übungszwecken); nur bei Bränden, bei denen keine Alternative zu diesen Löschmitteln besteht; unschädliche Entsorgung und Behandlung des Löschwassers (auch bei Anwendung sog. „PFOS-freier“ AFFF-Produkte gemäß Definition nach 2006/122/EG)	1	Diverse PFC (v.a. PFOS)	x			

**Tabelle 6.2:** Potenzielle Möglichkeiten zur Reduzierung des Eintrages für die verschiedenen Eintragspfade

Eintragspfad	Anteil am Gesamteintrag	Maßnahme	Wirkung/Bewertung der Maßnahme	Eliminierte Indikatortsubstanzen	Zeitbedarf (Jahre)			Quellenachweis
					< 5	>5 bis <10	> 10	
Atmosphärische Deposition (1)								
Grundwasser (2)	1	Sanierungsmaßnahmen bei lokalen Grundwasserschäden (z.B. Feuerwehrrübungsplätze, Brandflächen, Altlasten u. Altstandorte)	gering	Diverse PFC (v.a. PFOS)		x		Erfahrungsberichte LANUV NRW, MKULNV NRW, Stadt Düsseldorf
Hofabläufe und Abdrift (3)								
Erosion (4)								
Oberflächenabfluss (5)								
Drainage (6)	1	Sickerwasserbehandlung bei PFT-belasteten Böden (z.B. nach Ausbringung PFT-haltiger Schlämme)	gering (Spezialfall Ruhr: Mittel – hoch)	Diverse PFC (v.a. PFOA, PFOS)	x			LANUV NRW
Regenwasserkanäle (7)								
Einleitungen aus kommunalen Kläranlagen (8)	2-3	<b>a) Zentrale Maßnahmen für Kläranlagen</b> z.B. Aktivkohle (nur wirksam bei PFOA, PFOS u. länger-kettigen PFT); Ozonung: keine Wirkung	gering bis mittel	v.a. PFOS, PFOA (schlechte Elimination z.B. für PFBS)		x		LANUV NRW
Unterpunkt zu Eintragspfad (8)	3	<b>b) Maßnahmen bei Indirekteinleitern</b> (z.B. Galvanikbetriebe, Textil-/Papierindustrie,	hoch					

Eintragspfad	Anteil am Gesamteintrag	Maßnahme	Wirkung/Bewertung der Maßnahme	Eliminierte Indikatortsubstanzen	Zeitbedarf (Jahre)			Quellenachweis
					< 5	>5 bis <10	> 10	
		Entsorgungsbetriebe)  Diverse betriebsinterne Maßnahmen zur Minderung des PFC-Einsatzes (z.B. Dosierung, Ersatzstoffe) und zur Vermeidung von PFC-Einträgen in das Abwasser (z.B. Kreislaufführung, getrennte Entsorgung/Teilstrombehandlung mit A-Kohle, Anionen- Austauschharze, Elektrolyse)						
					x			
Mischwasserüberläufe (9)			gering					
Ungeklärtes Abwasser aus Mischwassersystemen (10)	1		hoch			x		
Nicht angeschlossen (11)								
Direkteinleitungen aus Industrie (Herstellungsbetriebe) (12)	3	Siehe Maßnahmen bei Indirekteinleitern (Unterpunkt zu Pfad 8)z.B. Aktivkohle, Ionenaustauscherharz, u.s.w.)	hoch	v.a. PFBA, PFBS	x			LANUV NRW
Direkteinträge (13)								
Natürliche Hintergrundbelastung (14)								

**Legende:**

Anteil des Eintragspfades am Gesamteintrag in den Rhein

0 = nicht von Bedeutung

1 = von geringer Bedeutung (Eintrag &lt; 10 %)

2 = von mittlerer Bedeutung (Eintrag &gt; 10 %)

3 = von großer Bedeutung (Eintrag &gt; 50%)

**Tabelle 6.3:** Für die allgemeine Strategie der IKSR zu verwendenden Elemente

Maßnahme	Zeitbedarf (Jahre)		
	< 5	> 5 bis < 10	> 10
Minderungs- oder Abwasserreinigungsmaßnahmen bei PFT-emittierenden Betrieben (Indirekteinleiter, industrielle Direkteinleiter)	x		
Einsatz von (möglichst) fluorfreien Ersatzstoffen als Netzmittel in der Galvanik, in Löschschaumprodukten, sonstigen PFT-/PFOS-Anwendungen		x	x
Information der Öffentlichkeit bezüglich PFT-haltiger Verbraucherprodukte und der betroffenen Fachkreise (Feuerwehren; Industrieverbände und Industrieunternehmen: Oberflächentechnik, Textil- u. Papierindustrie, Foto-/Filmrecycling, Entsorgungsbetriebe)	x		
Regulierungen bei Zulassung, Einsatz und Anwendung für die gesamte Stoffgruppe der Per- und Polyfluorierten Chemikalien (PFC) (anstelle von Einzelstoffregelungen wie derzeit für PFOS)		x	
Eindeutige chem. Produktkennzeichnung für PFC-haltige Verbindungen in allen Anwendungsbereichen		x	
Einsatz PFC-haltiger Löschschaummittel nur zur unmittelbaren Gefahrenabwehr (nicht zu Übungszwecken); nur bei Bränden, bei denen keine Alternative zu diesen Löschmitteln besteht; unschädliche Entsorgung und Behandlung des Löschwassers (auch bei Anwendung sog. „PFOS-freier“ AFFF-Produkte gemäß Definition nach	x		



Maßnahme	Zeitbedarf (Jahre)		
	< 5	> 5 bis < 10	> 10
2006/122/EG)			
Zentrale Maßnahmen auf Kläranlagen (Einsatz von Aktivkohle)	x		
Sanierungsmaßnahmen bei lokalen Grundwasserschäden (z.B. Feuerwehr- übungsplätze, Brandflächen, Altlasten u. Altstandorte) oder Bodenbelastungen		x	

## 7. Literaturnachweis

- Micropoll Datenbank BAFU (Jahr der Datenerhebung). Datenbank des Bundesamts für Umwelt (Schweiz) mit Monitoringdaten aus der ganzen Schweiz.
- RÜS (Jahr der Datenerhebung). Daten der Rheinüberwachungsstation Weil am Rhein.